

Montage des structures Topfix DELTA pour panneaux solaires :

Les panneaux doivent être fixés sur les profilés aluminium eux-mêmes fixés sur des triangles pour le montage au sol.

Voici comment monter les triangles :

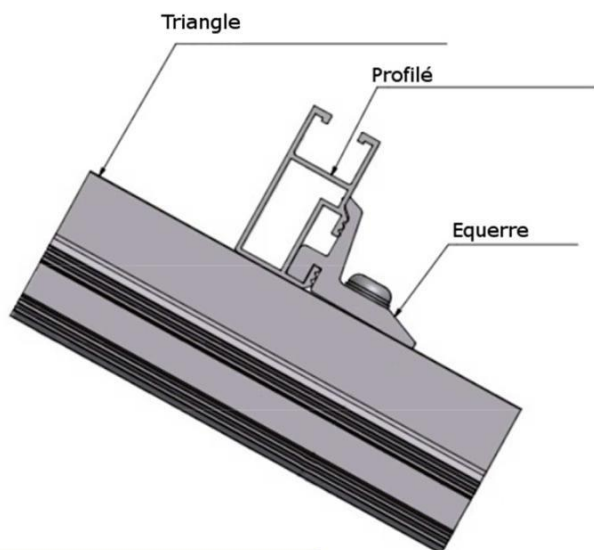


Il faut ensuite fixer les profilés aluminium afin de former un ensemble rigide sur lequel fixer le ou les panneaux.

Pour fixer les profilés sur les triangles il faut utiliser cette équerre :



Voici la façon correcte de l'installer :

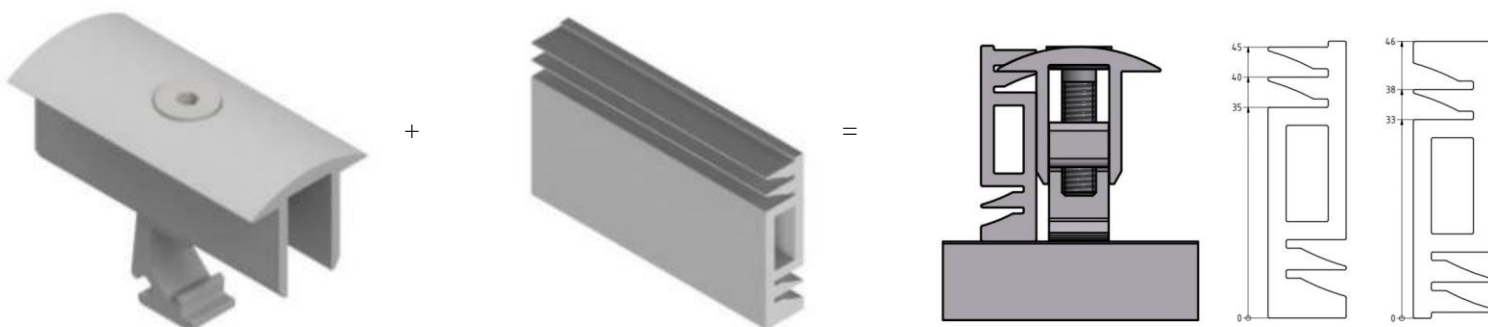


Voici ce à quoi doit ressembler la structure une fois montée :



Il faut ensuite fixer les panneaux sur les profilés aluminium, pour cela il y a un modèle de bride et une pièce d'ajustement

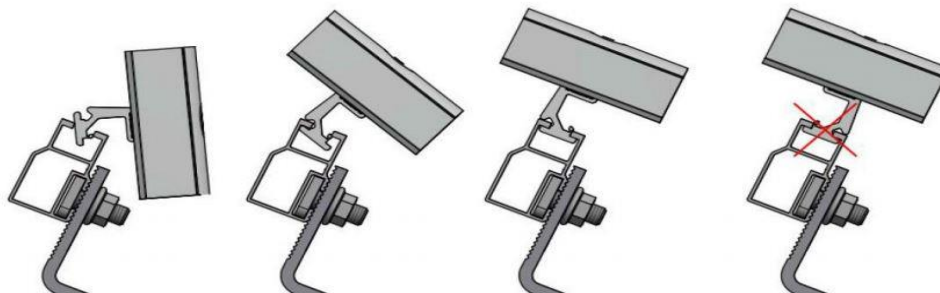
Les brides terminales positionnées en fin de ligne :



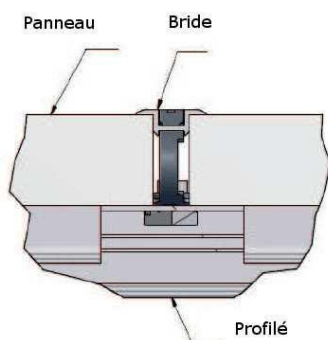
Les brides intermédiaires placées entre deux panneaux :



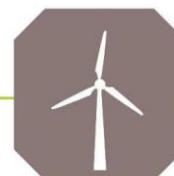
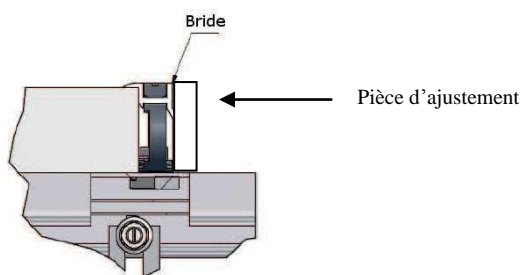
Elles se fixent ainsi sur les profilés aluminium



Les brides intermédiaires se placent entre deux panneaux ainsi :



Les brides terminales se placent au début et à la fin de chaque ligne de panneau :



Voici à quoi ressemble le montage finalisé :

